

# GARMIN®

## GARMIN SIGNAL™ VHF Externer Lautsprecher

### Installationsanweisungen

#### Wichtige Sicherheitsinformationen

##### **WARNUNG**

Lesen Sie alle Produktwarnungen und sonstigen wichtigen Informationen der Anleitung "*Wichtige Sicherheits- und Produktinformationen*", die dem Produkt beiliegt.

Wenn Sie dieses Gerät nicht entsprechend diesen Anweisungen installieren, könnte es zu Personenschäden, Schäden am Boot oder am Gerät oder zu einer schlechten Leistung des Produkts kommen.

Zum Vermeiden möglicher Personenschäden oder Schäden am Gerät oder am Boot trennen Sie die Stromversorgung des Boots, bevor Sie mit der Installation des Geräts beginnen.

Wenn Sie das Netzkabel mit der Stromversorgung verbinden, müssen Sie eine leitungsinterne Sicherung oder einen Unterbrecher (nicht im Lieferumfang enthalten) installieren, die bzw. der den Angaben in den technischen Daten entspricht, um mögliche Personen- oder Produktschäden durch Feuer oder Überhitzung zu vermeiden. Wenn das Netzkabel ohne angemessenen Schaltkreisschutz verbunden wird, erlischt die Garantie des Produkts.

##### **ACHTUNG**

Tragen Sie zum Vermeiden möglicher Personenschäden beim Bohren, Schneiden und Schleifen immer Schutzbrille, Gehörschutz und eine Staubschutzmaske.

##### **HINWEIS**

Damit das Boot nicht beschädigt wird, sollte dieses Gerät von einem qualifizierten Installateur für Marinetechnik installiert werden. Für die ordnungsgemäße Durchführung der Installation sind spezielle Kenntnisse von elektrischen Marinesystemen erforderlich.

Prüfen Sie beim Bohren oder Schneiden immer, was sich auf der anderen Seite der Oberfläche befindet, um Schäden am Boot zu vermeiden.

Wenn Sie das Gerät in Glasfasermaterial einlassen, verwenden Sie beim Anbringen der Vorbohrungen einen Senkkopfbohrer, um die Ansenkung nur durch die oberste Gelcoat-Schicht zu bohren. Dadurch wird Rissen in der Gelschicht beim Anziehen der Schrauben vorgebeugt.

#### Erforderliches Werkzeug

- Elektrische Bohrmaschine
- Bohrer (die Größe variiert je nach Material der Oberfläche)
- Geeignete Säge oder Teppichmesser zum Schneiden der Oberfläche
- Kreuzschlitzschraubendreher
- Seitenschneider
- Seewassertaugliche, vollverzinnete Lautsprecherkupferleitung von 1,3 bis 1,5 mm<sup>2</sup> (AWG 16)  
Sie können diese Leitung bei Ihrem Garmin® Händler erwerben:
  - 010-12899-00: 7,62 m (25 Fuß)
  - 010-12899-10: 15,24 m (50 Fuß)
  - 010-12899-20: 100 m (328 Fuß)
- Kabelschuhe (Buchsen), 6,3 mm (<sup>1</sup>/<sub>4</sub> Zoll) und 4,8 mm (<sup>3</sup>/<sub>16</sub> Zoll) (empfohlen)
- Crimpzange
- Seewassertaugliches Dichtungsmittel (optional)

**HINWEIS:** Bei einer individuell angepassten Installation ist u. U. zusätzliches Werkzeug und Material erforderlich.

## Hinweise zur Montage

### HINWEIS

Sie müssen das VHF-Funkgerät ausschalten, bevor Sie den Lautsprecher verbinden. Wenn der Lautsprecher verbunden wird, während das VHF-Funkgerät eingeschaltet ist, könnte das System beschädigt werden.

Schützen Sie alle Anschlüsse und Verbindungen vor Erdung und achten Sie darauf, dass sie sich nicht berühren. Andernfalls könnte das System dauerhaft beschädigt werden und die Produktgarantie erlöschen.

Im Lieferumfang dieses Lautsprechers sind ein Stoffgrill und ein Kunststoffgrill enthalten. Der Stoffgrill eignet sich für wettergeschützte Montageorte, z. B. in der Kabine. An Montageorten, die Feuchtigkeit oder Wetterbedingungen ausgesetzt sind, sollten Sie den Kunststoffgrill installieren.

Beachten Sie bei der Auswahl eines Montageorts für die Lautsprecher folgende Hinweise:

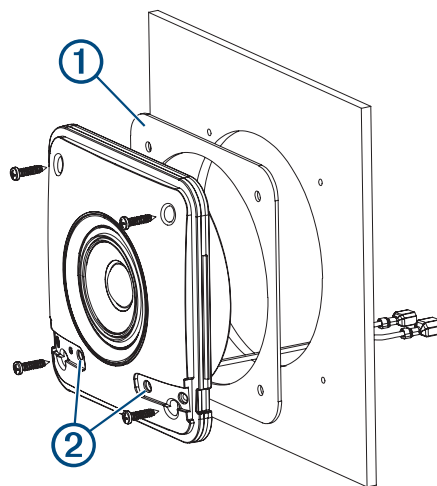
- Montieren Sie den Lautsprecher nach Möglichkeit auf einer flachen Oberfläche oder verwenden Sie das mitgelieferte Distanzstück, damit der Grill sicher am Lautsprecher befestigt ist.
- Wählen Sie Montageorte, an denen ausreichend Freiraum für die in den technischen Daten des Produkts angegebene Montagehöhe der Lautsprecher vorhanden ist.
- Sie können bei Bedarf Adapter für die Eckmontage für die Lautsprecher erwerben. Weitere Informationen erhalten Sie bei Ihrem Garmin® Händler oder unter [support.garmin.com](http://support.garmin.com).
- Halten Sie die Lautsprecherleitungen von scharfen Gegenständen fern und verwenden Sie beim Verlegen der Kabel durch Konsolen stets Gummitüllen.

## Montieren der Lautsprecher

### HINWEIS

Tragen Sie kein Schmiermittel auf die Schrauben auf, wenn Sie die Lautsprecher an der Montagefläche befestigen. Schmiermittel können den Lautsprecher beschädigen.

- 1 Verwenden Sie die mitgelieferte Schablone und eine Stichsäge, um den Ausschnitt für den Lautsprecher anzubringen.
- 2 Bringen Sie die Einbaudichtung ① an der Rückseite des Lautsprechers an.
- 3 Verbinden Sie die Lautsprecherleitungen und achten Sie dabei auf die korrekte Ausrichtung der Pole (*Lautsprecherverkabelung, Seite 3*).
- 4 Achten Sie darauf, dass sich die Logo-Aussparungen ② unten befinden. Montieren Sie den Lautsprecher dann mit den mitgelieferten Schrauben.



- 5 Verbinden Sie den Lautsprecher mit dem Funkgerät und testen Sie die Verbindung.
- 6 Nachdem der Lautsprecher montiert ist, richten Sie das Logo auf dem Gitter auf die Logo-Aussparungen am Lautsprecher aus. Drücken Sie an den Seiten des Gitters, um es zu sichern.

## HINWEIS

Wenn das Gitter installiert ist, lässt es sich nur schwer wieder entfernen. Sie können ein Werkzeug aus Kunststoff verwenden, um es an der Seite zu lösen. Wenn Sie einen Schraubendreher oder ein Werkzeug aus Metall verwenden, könnten das Gitter und die Montagefläche beschädigt werden.

### Lautsprecherverkabelung

- Sie müssen die Lautsprecherdrähte mit den entsprechenden Blankdrähten am Netzkabel des Garmin Signal™ VHF Funkgeräts verbinden, wobei Sie bei Bedarf Lautsprecherleitungen mit einer Stärke von 1,3 bis 1,5 mm<sup>2</sup> (AWG 16) verwenden (nicht im Lieferumfang enthalten).
- Geeignete Lautsprecherleitungen für diesen Lautsprecher sind bei Ihrem Garmin® Händler oder unter [garmin.com](http://garmin.com) verfügbar.
  - 010-12899-00: 7,62 m (25 Fuß)
  - 010-12899-10: 15,24 m (50 Fuß)
  - 010-12899-20: 100 m (328 Fuß)
- Die Leitungen am Lautsprecher werden mit Kabelschuhen (Steckern) abgeschlossen. Verwenden Sie einen Kabelschuh (Buchse; nicht im Lieferumfang enthalten), um die Lautsprecherleitung mit den Lautsprecherdrähten zu verbinden und so die beste Verbindung zu erhalten.
- Nutzen Sie diese Tabelle, um die Polarität und Kabelschuhgrößen der Leitungen am Lautsprecher zu ermitteln.

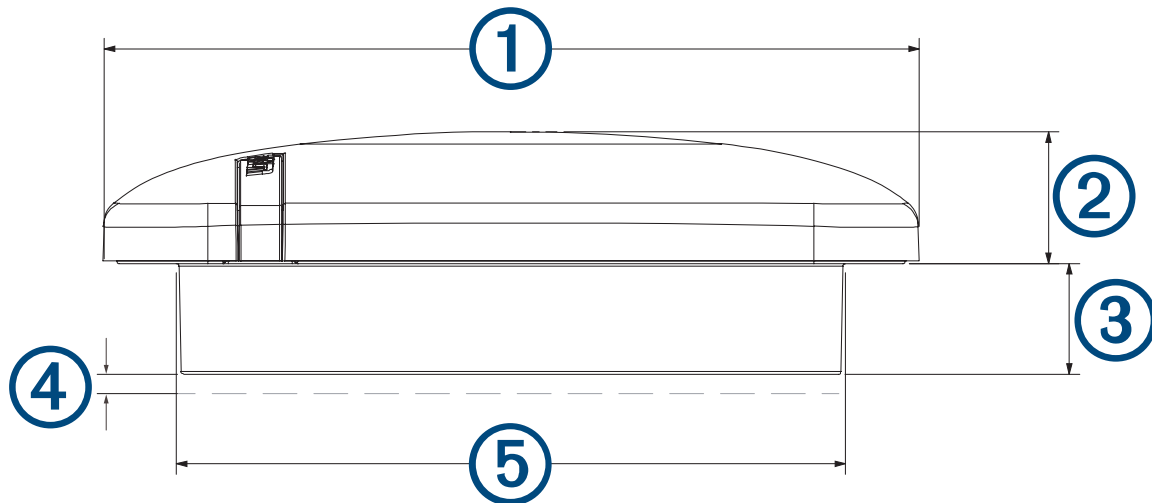
Leitungsfarbe	Polarität	Kabelschuhgröße
Weiß	Positiv (+)	6,3 mm ( <sup>1</sup> / <sub>4</sub> Zoll)
Weiß mit einem schwarzen Streifen	Negativ (-)	4,8 mm ( <sup>3</sup> / <sub>16</sub> Zoll)

### Technische Daten

Angabe	Werte
Effektive Leistung	15 W
Frequenzgang	150 Hz bis 20 kHz
Nominale Impedanz	4 Ohm
Minimale Montagetiefe (Freiraum)	24 mm ( <sup>15</sup> / <sub>16</sub> Zoll)
Montagedurchmesser (Freiraum)	130 mm (5 <sup>1</sup> / <sub>8</sub> Zoll)
Betriebstemperaturbereich	0 °C bis 50 °C (32 °F bis 122 °F)
Lagertemperaturbereich	-20 °C bis 70 °C (-4 °F bis 158 °F)
Sicherheitsabstand zum Kompass	Von der Rückseite: 245 cm (96,5 Zoll) Von der Vorderseite: 215 cm (84,6 Zoll) Von den Seiten: 180 cm (70,9 Zoll)
Material der Membran/Sicke	Membran: Polypropylen, Sicke: Gummi
Wasser- und Staubbeständigkeit	IEC 60529 IP65 <sup>1</sup>

<sup>1</sup> Abgedichtet gegen das Eindringen von Staub und geschützt gegen Strahlwasser.

## Lautsprechergröße



Abmessungen	Werte
①	155 mm (6 1/8 Zoll)
②	25 mm (1 Zoll)
③	21 mm (13/16 Zoll)
④	Minimaler Freiraum 3 mm (1/8 Zoll)
⑤	Ø 127 mm (5 Zoll)

© 2025 Garmin Ltd. oder deren Tochtergesellschaften

Garmin® und das Garmin Logo sind Marken von Garmin Ltd. oder deren Tochtergesellschaften und sind in den USA und anderen Ländern eingetragen. Garmin Signal™ ist eine Marke von Garmin Ltd. oder deren Tochtergesellschaften. Diese Marken dürfen nur mit ausdrücklicher Genehmigung von Garmin verwendet werden.